



Вал отбора мощности для КПП ZF ECOMID:
 9S - 109/12,91 - 9S - 1110 TO/9,48
 9S - 1310 TO/9,48
 16S - 109/13,31 - 16S - 109/13,41

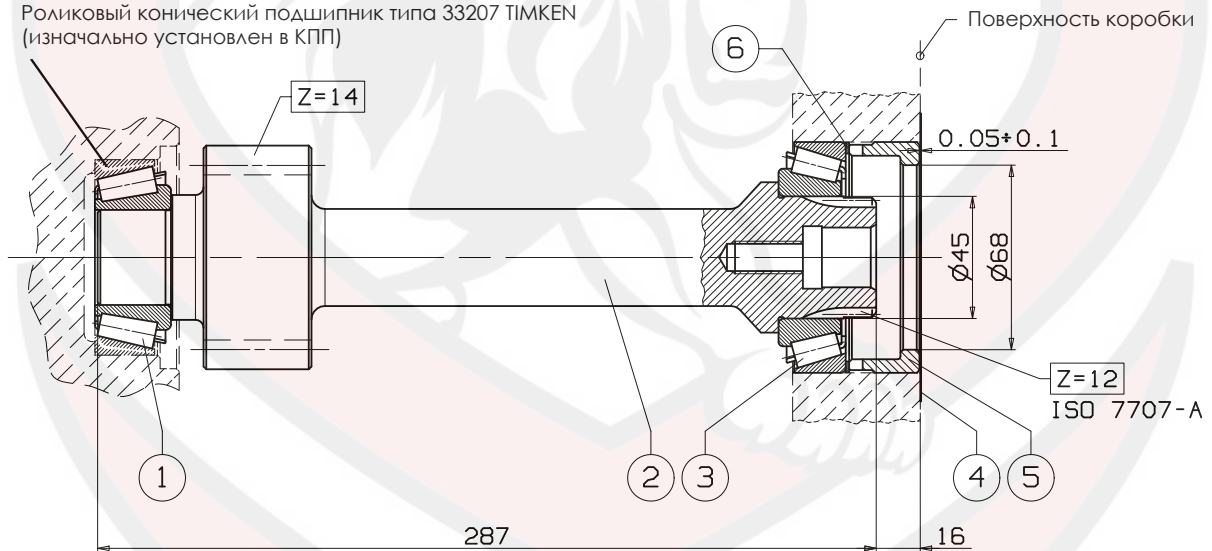
КОД ЗАКАЗА: 09300500036

При сборке необходимо соблюдать зазор роликовых конических подшипников. В конце сборки минимальный зазор должен быть 0,05 мм, а максимальный - 0,1 мм.

Для регулировки зазора выполните следующее:

- 1) Установите набор в КПП, задвигая внешнее кольцо подшипника так, чтобы не было осевых отклонений и радиального люфта вала, но чтобы при этом вал можно было вращать от руки.
- 2) Установите регулировочные кольца так, чтобы направляющее кольцо (поз. 5) оказалось на 0,05-0,1 мм ниже плоскости КПП.

Роликовый конический подшипник типа 33207 TIMKEN
 (изначально установлен в КПП)



ПОЗ.	КОД	НАИМЕНОВАНИЕ	КОЛ-ВО
1	510-002-00346	Подшипник роликовый конический	1
2	521-000-00658	Вал	1
3	510-002-00337	Подшипник роликовый конический 32209	1
4	507-001-00077	Уплотнение	1
5	534-002-00239	Кольцо направляющее	1
6	529-007-00100	Кольцо регулировочное, толщина 0,5 мм	1
	529-007-00119	Кольцо регулировочное, толщина 0,3 мм	2
	529-007-00128	Кольцо регулировочное, толщина 0,1 мм	2